



**רחובות.
עיר המדע
והתרבות**



קרית משה – רחובות
מעביר מים בחציית כביש 411
מכרז מס' 03/2023
מצגת סיור קבלנים



תוכן העניינים

הצגת הפרויקט - מנהל הפרויקט

הצגת תכנון - יועצים

הבהרות למסמכי המכרז





תיאור הפרויקט

✓ ביצוע מעביר מים בחציית כביש 411 בשיטת הדחיקה לרבות:

העבודה כוללת תכנון וביצוע של מעביר מים מתחת לכביש 411 – מתקן כניסה (פיר דחיקה), 3 קווי ניקוז מצינורות בטון בקוטר פנימי 250 ס"מ, שיבוצעו במנהור בשיטת "דחיקת צינורות", מתקן יציאה (פיר יציאה). אורך כל קטע הדחיקה - כ- 61 מ'.

✓ הנ"ל במסגרת הקמת תשתיות ופיתוח בפרויקט התחדשות עירונית קרית משה, רחובות לפי תב"ע תמל/ 1086: שיקום שכונה קרית משה ברחובות.

✓ מעביר המים יחבר את תשתיות הניקוז של שכונת קריית משה הנמצאות בצד הצפוני של כביש 411 אל מאגר השהייה של מי ניקוז שייבנה בצד הדרומי.





מבנה ארגוני לפרויקט

הסכם הגג בין משרד השיכון לעיריית רחובות
עיריית רחובות באמצעות החברה לפיתוח רחובות (ה.ל.ר.)
אחראים על לתכנון וביצוע של כל התשתיות ותשתיות העל של השכונות



הסכם גג בין משרד השיכון ועיריית רחובות



החברה לפיתוח רחובות

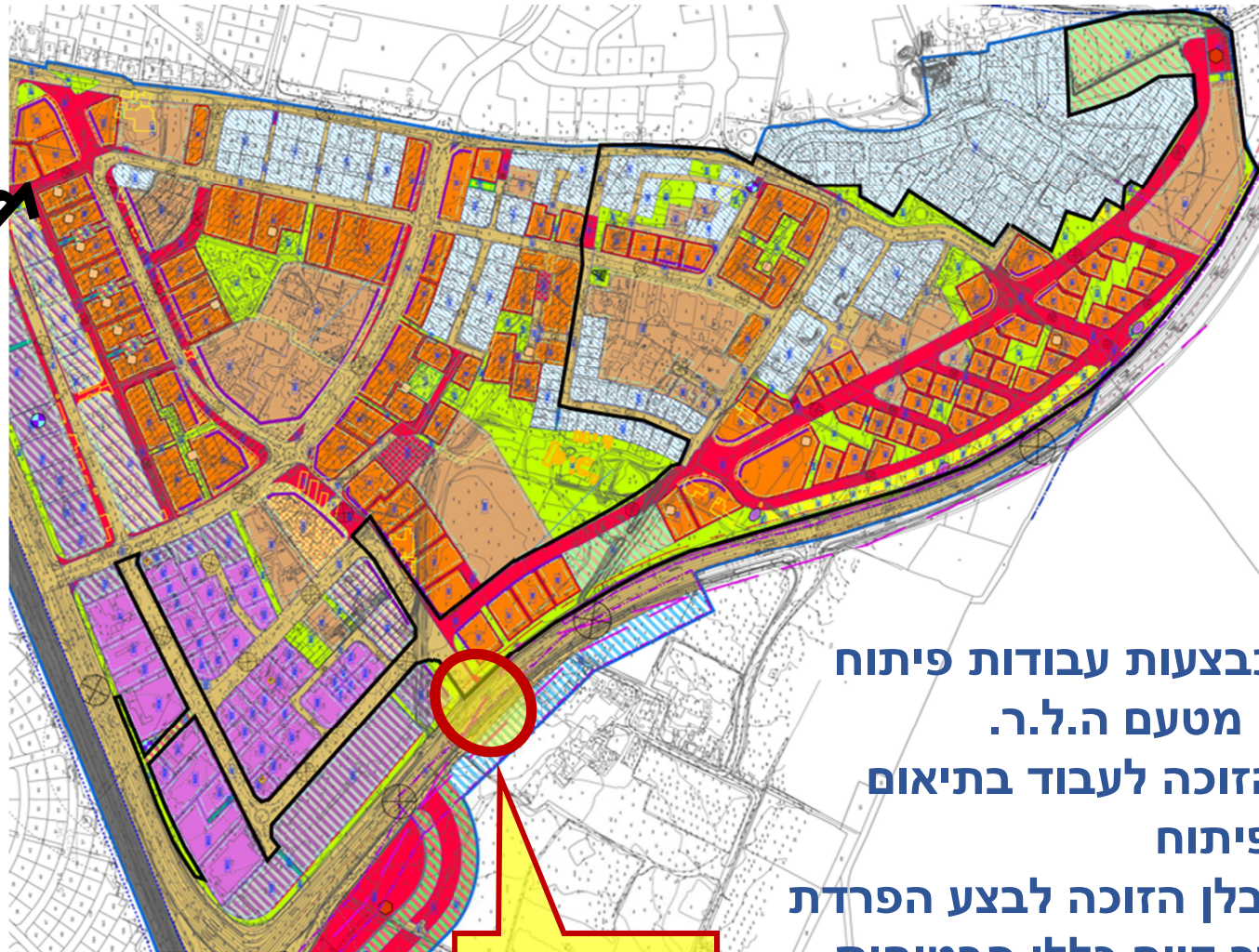


ניהול ופיקוח א.אפשטיין



קבלני פיתוח

מיקום העבודה



**מיקום
העבודה**

במתחם מתבצעות עבודות פיתוח
על ידי קבלן מטעם ה.ל.ר.
על הקבלן הזוכה לעבוד בתיאום
עם קבלן הפיתוח
אחריות הקבלן הזוכה לבצע הפרדת
חצרים לצורך קיום כללי הבטיחות

מיקום העבודה



מיקום
העבודה





שלבי ביצוע

- ✓ הכנת תוכניות ואישורן אצל המזמין והרשויות
- ✓ קבלת אישורים והיתרים לעבודה מרשויות
- ✓ ביצוע מתקן כניסה והכנסת המכונה
- ✓ ביצוע מתקן יציאה
- ✓ ביצוע דחיקה ל – 3 הצינורות בחציית הכביש 411
- ✓ השלמת מתקני כניסה ויציאה עד לקבלת תאי כניסה ויציאה מושלמים ומוכנים לחיבור התשתיות של המערכת העירונית





שלבי ביצוע ולוח זמנים

תיאור הפעולה	לוח זמנים
הכנת תכנון מפורט לביצוע והעברתו לאישור אצל החברה	<u>תוך 45 יום</u> מקבלת הודעת הזכייה במכרז.
לאחר אישור התכנון המפורט ע"י החברה, היא תפעל להפקת <u>צו תחילת עבודה לקבלן</u> . תנאי יסודי לתחילת ביצוע העבודות על ידי הקבלן הינו קבלת צו תחילת עבודה כאמור.	<u>אבן דרך</u>
ביצוע העבודות ומסירה לחברה: השלמת ביצוע כל עבודות ומסירה לחברה. תקופת ההתארגנות, השגת האישורים והמסירה לגופים הרלוונטיים, נכללים במשך ביצוע הפרויקט. מובהר, כי העבודה בחלקים של הפרויקט תיעשה במקביל וללא דרישות ו/או תביעות מצד הזוכה עקב הארכת או האצת לוח הזמנים לביצוע.	<u>תוך 6 חודשים</u> ממועד צו תחילת העבודה.



דגשים כלליים

✓ הגישה לצד המזרחי – אזור מתקן כניסה – דרך אתר עבודה פעיל.
יש לתאם את כל הפעילות מול הקבלן האחראי על שטח זה
מבחינת בטיחות.
במהלך ביצוע העבודה יש לשמור על התשתיות הקיימות
שבביצוע על ידי קבלן פיתוח.



דגשים כלליים

✓ הגישה לצד המערבי – אזור מתקן יציאה – מכביש 411.

קיימת כניסה מוסדרת מהצומת הקרוב.

נדרש לשמור על ציר תנועה פתוח.

נדרש לשמור על פעילות קו ביוב קיים.

נדרש לפרק אלמנטים קיימים לצורך ביצוע העבודה: גדרות,

שערים, מערכות תאורה של מגרש כדורגל קיים וכו' על מנת

לשמור על מגרש פעיל.

יש לשמור על קווי חשמל וגז ויתר התשתיות הקיימות,

ולקיים דרישות הרשויות הרלוונטיות.



אגף התשתיות של עיריית רחובות

תאגיד המים והביוב הבאר השלישית

- ✓ מובהר כי אגף התשתיות של עיריית רחובות היינו הגורם המוסמך בכל הקשור לעבודות ניקוז ותאגיד המים והביוב "הבאר השלישית" בכל הקשור לעבודות המים והביוב בפרויקט.
- ✓ על הקבלן לתאם את שלבי ביצוע העבודה ומועד ביצוע העבודות עם תאגיד המים "הבאר השלישית" ואגף התשתיות של עיריית רחובות. הקבלן יקבל אישור התאגיד להעסקת קבלני משנה לעבודות מים, ביוב ואישור אגף התשתיות של העיריה לעבודות ניקוז. באחריות הקבלן למסור את העבודות לידי אגף התשתיות והתאגיד ולקבל אישור מסירה לעבודה.
- ✓ חיבור קווים זמניים ומוני מים יבוצעו בתאום ובאישור התאגיד.



קריית משה מכרז תשתיות שלב א' מתכנן איחוד מהנדסים - ביוב וניקוז



מובל ניקוז

הנחיות מנדטוריות לבצוע עבודות ע"י הקבלן

להלן רשימת המרכיבים אשר הקבלן מחויב לתכנן ולבצע עפ"י המוגדר במסמכי המכרז ובתכניות.

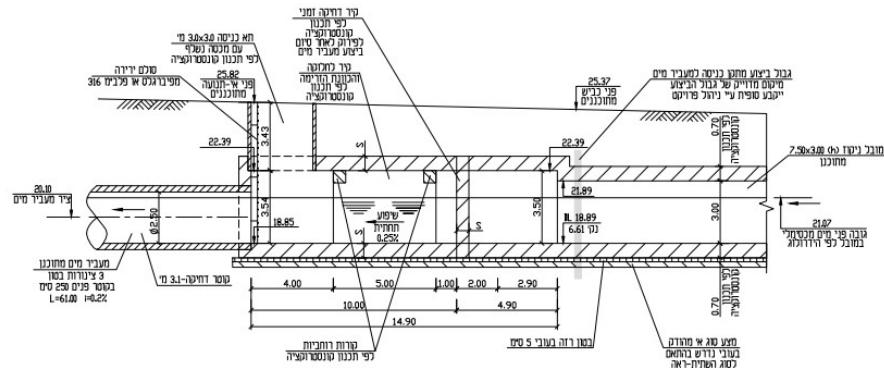
- ✓ סוג הצינור לדחיקה: צינור בטון.
- ✓ מידות סופיות ובלתי ניתנות לשינוי של צינור הבטון מסומנות ע"ג השרטוטים המצורפים למסמכי המכרז.
- ✓ שיטת החיבור בין הצינורות.
- ✓ מיקום, צורה ומידות פירים.
- ✓ שיטת הדחיקה - כמוגדר במפרטים.
- ✓ תכנון הצנרת בפירים.
- ✓ רום מוחלט מעל פני הים של הצינורות שיבוצעו בדחיקה.



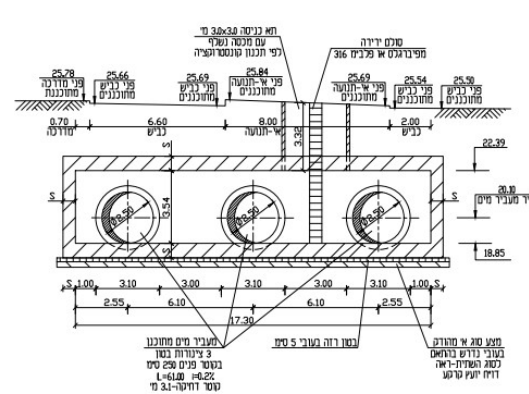
אחד מהנדסים לעבודות מים
והנדסה אזרחית
THE UNION OF WATER ENGINEERS

מתקן כניסה
למעביר מים מתוכנן
משולב עם פיר דחיקה

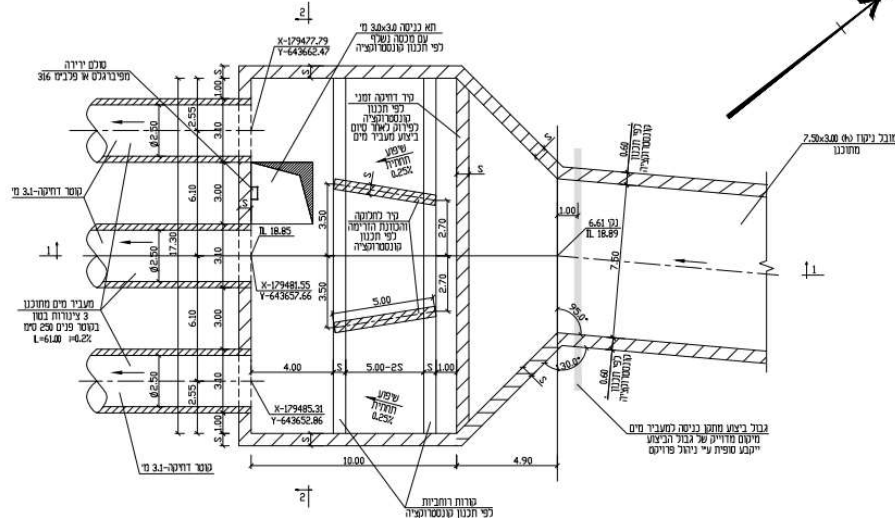
1-1



2-2



2-1



הערות

1. מידות המתקן זה סופיות.
2. התכנון הגונסטרוקטיבי של המתקן הוא עירוני בלבד. תכנון גונסטרוקטיבי מפורט, כולל ביטום, עמודים, קורות וכו', כולל עובי הרצפה, הקירות והתמורה יוכן ע"י מתכנן גונסטרוקטיבי של המבנה. ייתאם עם המזכיר והמתכנן ויאושר על ידיו.
3. עד התבונן נדגיש לאשרר המזכיר תכנון של המתקן בשני שלבים: - שלב א- תכנון גונסטרוקטיבי מעבודות דחיקה. - שלב ב- תכנון משולב כניסה סופי.
4. מיטום מדויק של גבול ביצוע מחוץ כניסה ייקבע סופית ע"י ניהול פרויקט.

מס' עשרה	חומר	כמות	מחיר	ערך
1	קונקרטי	14.90	100	1490
2	ברזל	1.00	100	100
3	עבודות	1.00	100	100
4	מחירי	1.00	100	100
5	סכום			1690

מנהל פרויקט



מס' עשרה	חומר	כמות	מחיר	ערך
1	קונקרטי	14.90	100	1490
2	ברזל	1.00	100	100
3	עבודות	1.00	100	100
4	מחירי	1.00	100	100
5	סכום			1690



שם פרויקט
רחובות שכי קרית משה

אחד מהנדסים לעבודות מים
עמוס רון • מהנדס יועץ
711/3702-03/11-02
תאריך: 24.02.2011

שם פרויקט
רחובות שכי קרית משה
מתקן כניסה למעביר מים
מס' תכנית: 1:100

המבצא אחראי בכדידת העבודה והתאמתה במסגרת על המבצא נכבד. אין כל המידות על גבי תמונה או א' המעשה עליו להודיע מיד למתכנן



דגשים לתכנון

כחלק מתנאי המכרז על הקבלן להציג יכולת מוכחת לביצוע העבודה בערך אבדן הנפח המירבי שהוגדר בדו"ח קרקע, וכן התחייבות לעמידה בערך זה. פרויקטים שיוגשו לאישור הניסיון הרלוונטי ע"י הקבלן יכללו נתונים על אובדן נפח.





סיווג קבלני וניסיון

✓ המציע הינו קבלן רשום בפנקס הקבלנים בהתאם לחוק רישום קבלנים לעבודות הנדסה בנאיות, תשכ"ט – 1969 ותקנותיו, בסיווג ב' 3 בענף (260) ביצוע קווי מים, ביוב, ניקוז.

✓ המציע (ו/או קבלן משנה מטעם המציע) בעל ניסיון מוכח אשר ביצע בין השנים 2017 עד 2022 (כולל) לפחות שלושה (3) פרויקטים מסוג ביצוע עבודות דחיקה של צינורות בטון, בהיקף כספי של לפחות 3 מיליון ₪ (לא כולל מע"מ) כל פרויקט, אשר ביצועם הסתיים ונמסר למזמין שהינו גוף ציבורי.

* תנאי הסף במלואם מופעים במסמכי המכרז.



ההצעה הפאושלית

כתב הכמויות המצורף להלן המסומן כמסמך ה' להלן הינו אומדן מנחה בלבד ככלי עזר לצורך הכנת ההצעה הפאושלית, ואין בו כדי להגדיר את כל הכמויות ו/או את כל העבודות הנדרשות לצורך ביצוע הפרויקט. אין בכתב הכמויות כדי לחייב את החברה ו/או לגרוע מאחריותו של הזוכה לבצע את כל העבודות בהיקפים כלשהם או במועדים כלשהם, כפי שמוגדר בכל מסמכי המכרז, בשים לב שהתמורה בגין ביצוע העבודות תיקבע לפי סכום ההצעה הכספית והביצוע בפועל.

במסגרת טופס ההצעה הכספית המסומן כנספח א'10 להלן על המציעים לנקוב בכתב יד ברור בהצעה כספית ב-ש"ח (לא כולל מע"מ) שהינה סכום סופי ומוחלט בגין כלל העבודות ושירותים נשוא המכרז.

מודגש כי אין למלא סכומים בגוף כתב הכמויות אלא חובה לנקוב בהצעה כספית בנספח א'10 בלבד.



בטיחות ובקרת איכות

✓ עבור התקשרות עם חברת בקרת איכות והפעלתה ישלם המזמין לקבלן סך השווה ל - 1.5% (אחד וחצי אחוז) מהתמורה המגיעה לקבלן על פי החוזה. מובהר כי התשלום עבור בקרת האיכות ישולם רק לאחר מילוי כל הדרישות המפורטות לעניין זה.

✓ עבור הפעלת מערך בטיחות באתר ישלם המזמין לקבלן סך השווה ל - 0.7% (שבעה עשיריות האחוז) מהתמורה המגיעה לקבלן על פי החוזה והסכום הינו סכום סופי ולא ישתנה לפי הוצאות בפועל שיש לקבלן ולא תשולם תוספת בסעיף זה עקב התמשכות משך ביצוע, או מכל סיבה

אחרת.



מעבדה

✓ ההתקשרות עם המעבדה שתבצע את הבדיקות תבוצע על ידי המזמין והקבלן ישלם למזמין בגין העלויות וההוצאות הכרוכות בהתקשרות עם המעבדה סך השווה ל- 1% (אחוז אחד) מהתמורה המגיעה לקבלן על פי החוזה. תשלום הסכום יבוצע בדרך של ניכוי סכום בשיעור 1% מכל תשלום המגיע לקבלן על פי החוזה.





אופן בחירת ההצעה

המציע הזוכה בהליך זה יהיה המציע שעמד בתנאי הסף ואשר ✓
שיעור ההנחה המוצע על ידו יהיה הגבוה ביותר, מבין ההצעות
הכשרות.



לוח זמנים למכרז

<u>המועד</u>	<u>הפעולה</u>
יום ד', 1.2.2023 בשעה 14:00 חובה להירשם למפגש קבלנים – יש לפנות לגב' רינה מזרחי במייל/טלפון בהתאם לסעיף 7.1 לתנאי המכרז להלן.	מפגש מציעים- סיור קבלנים (תנאי חובה)
יום ד', 8.2.2023, עד השעה 14:00	מועד אחרון לשאלות הבהרה
יום ד', 15.2.2023, עד השעה 14:00	מועד אחרון להגשת הצעות
בסך של 200,00 ₪ בתוקף עד ליום 20.6.23 (כולל).	ערבות המכרז